

Séria Optix

LCD Monitor

Optix G241V (3BA7)

Optix G241V E2 (3BA7)

Obsah

Poznámky týkajúce sa autorských práv a ochranných známkov.....	iii
Prepracované vydanie	iii
Technická podpora.....	iii
Bezpečnostné pokyny	iv
Zhoda CE	vi
Prehlásenie o rádiovýfrekvenčnom rozhraní podľa FCC-B.....	vi
Vyhlásenie WEEE	vii
Informácie o chemických látkach	vii
Začíname	1-1
Obsah Balenia.....	1-2
Inštalácia stojana monitora	1-3
Nastavenie monitora	1-5
Prehľad monitora.....	1-6
Pripojenie monitora k počítaču.....	1-8
Nastavenie OSD.....	2-1
Navi Key (Navigačné tlačidlo)	2-2
Nastavenie OSD prostredníctvom navigačného tlačidla	2-5
Príloha	A-1
Technické údaje	A-2
Predvolené režimy zobrazenia.....	A-3
Riešenie problémov	A-4

Poznámky týkajúce sa autorských práv a ochranných známk

Autorské práva © Micro-Star Int'l Co., Ltd. Všetky práva vyhradené. Použité logo MSI je registrovaná ochranná známka spoločnosti Micro-Star Int'l Co., Ltd. Všetky ostatné uvedené značky a názvy môžu byť ochranné známky ich príslušných vlastníkov. Žiadna záruka čo sa týka presnosti alebo úplnosti nie je výslovná ani predpokladaná. MSI si vyhradzuje právo vykonávať zmeny tohto dokumentu bez predchádzajúceho upozornenia.

Prepracované vydanie

Revidované vydanie

Dátum

V1.1

2020/11

Technická podpora

Pokiaľ sa v rámci vášho výrobku vyskytne problém, ktorého riešenie nenájdete v návode na obsluhu, kontaktujte svoje nákupné miesto alebo miestneho distribútora. Prípadne môžete nájsť ďalšie rady na stránke <https://www.msi.com/support/>.

Bezpečnostné pokyny



- ☑ Dôsledne a dôkladne si prečítajte bezpečnostné pokyny.
- ☑ Musia sa dodržiavať všetky upozornenia a výstrahy nachádzajúce sa na zariadení a v návode na obsluhu.
- ☑ Servis zverte len kvalifikovanému personálu.



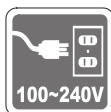
Návod na obsluhu dodávaný v balení uschovajte pre budúce upotrebenie.



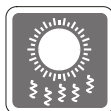
Aby nedošlo k vzniku požiaru alebo zasiahnutiu elektrickým prúdom, uchovávajte toto zariadenie mimo vlhkosti a vysokej teploty.



Toto zariadenie pred zostavovaním položte na bezpečný rovný povrch.



- ☑ Uistite sa, že je napájacie napätie v rámci bezpečného rozsahu a že pred pripojením zariadenia do sieťovej elektrickej zásuvky bolo správne nastavené na hodnotu 100 – 240 V. Zo zástrčky sa nesmie odmontovať ochranný uzemňovací kolík. Zariadenie musí byť zapojené do uzemnenej sieťovej elektrickej zásuvky.
- ☑ Aby sa dosiahla nulová spotreba energie počas určitej doby nepoužívania zariadenia, vždy odpojte od neho sieťový napájací kábel alebo vypnite prívod prúdu do sieťovej elektrickej zásuvky.



Ventilátor na zariadení sa používa na výmenu vzduchu a na zabránenie prehriatiu zariadenia. Tento ventilátor sa nesmie zakrývať.



Nenechávajte zariadenie v prostredí bez klimatizácie s teplotou skladovania nad 60°C alebo pod -20°C, čo by mohlo poškodiť zariadenie.

POZNÁMKA: Maximálna prevádzková teplota je okolo 40°C.



Pri čistení zariadenia nezabudnite odpojiť napájaciu zástrčku. Na čistenie zariadenia použite radšej mäkkú handričku namiesto priemyselnej chemikálie. Do otvoru nikdy nenalievajte žiadnu kvapalinu, ktorá by mohla poškodiť zariadenie alebo spôsobiť zasiahnutie elektrickým prúdom.



Sieťový kábel uložte tak, aby naň nemohli ľudia stúpiť. Zabránite tomu, aby čokoľvek ležalo na sieťovom kábli.



Predmety so silným magnetickým poľom alebo elektrické zariadenia vždy uchovávajte mimo zariadenia.



Ak nastane niektorá z nasledujúcich situácií, nechajte zariadenie skontrolovať v servise:

- ☒ Sieťový kábel alebo zástrčka sú poškodené.
- ☒ Do zariadenia prenikla kvapalina.
- ☒ Zariadenie bolo vystavené pôsobeniu vlhkosti.
- ☒ Zariadenie nefunguje správne alebo nedokážete dosiahnuť to, aby pracovalo podľa návodu na obsluhu.
- ☒ Zariadenie spadlo a poškodilo sa.
- ☒ Zariadenie vykazuje zjavné známky poškodenia.

Funkcie ekologicky neškodného výrobu

- ☒ Znížená spotreba elektrickej energie počas používania a v pohotovostnom režime
- ☒ Limitované používanie látok škodlivých pre životné prostredie a zdravie
- ☒ Ľahká demontáž a recyklovanie
- ☒ Podporovaním recyklovania sa znižuje využívanie prírodných zdrojov
- ☒ Predĺžená životnosť výrobku prostredníctvom jednoduchých vylepšení
- ☒ Politika spätného vrátenia umožňuje znižovať tvorbu tuhého odpadu



Environmentálna politika

- ☒ Tento výrobok bol navrhnutý tak, aby umožňoval správne opätovné použitie dielov a recyklovanie, preto by sa na konci svojej životnosti nemal odhadzovať.
- ☒ Používatelia by mali na konci životnosti výrobkov kontaktovať miestneho autorizovaného predajcu ohľadne ich zberu pre ďalšie recyklovanie a likvidáciu.
- ☒ Navštívte internetovú stránku MSI a vyhľadajte si najbližšieho distribútora, ktorý vám poskytne ďalšie informácie ohľadne recyklovania.
- ☒ Používatelia nás môžu tiež písomne požiadať o informácie týkajúce sa správnej likvidácie, vrátenia späť, recyklácie a demontáže výrobkov MSI na adrese gpcntdev@msi.com.

★ Výstraha! Nadmerné používanie obrazoviek pravdepodobne ovplyvní zrak.

★ Odporúčania:

1. Urobte si 10-minútovú prestávku každých 30 minút používania obrazovky.
2. Deti mladšie ako 2 roky by nemali vôbec tráviť čas pri obrazovke. Pre deti staršie ako 2 roky by sa mal vymedziť čas strávený pri obrazovke na menej ako jednu hodinu denne.

Zhoda CE

Toto zariadenie vyhovuje požiadavkám stanoveným Smernicou rady o aproximácii legislatívy členských štátov týkajúcej sa smernice o elektromagnetickej kompatibiliti (2014/30/EÚ), smernice o nízkom napätí (2014/35/EÚ), smernice o výrobkoch týkajúcich sa energie (ErP) (2009/125/ES) a smernice o obmedzení používania určitých nebezpečných látok v elektrických a elektronických zariadeniach (RoHS) (2011/65/EÚ). Tento výrobok sa skúšal a zistilo sa, že je v zhode s harmonizovanými normami pre IT zariadenia uvarenými v rámci smerníc Oficiálneho vestníka Európskej únie.



Prehlásenie o rádiový frekvenčnom rozhraní podľa FCC-B



Toto zariadenie bolo preskúšané a bolo zistené, že je v zhode s limitnými hodnotami pre digitálne zariadenia triedy B, a to v súlade s časťou 15 Pravidiel FCC. Tieto limitné hodnoty sú navrhnuté tak, aby poskytovali účinnú ochranu proti škodlivému rušeniu pri bežnej inštalácii v domácnostiach. Tento výrobok generuje, využíva a môže aj vyžarovať rádiový frekvenčnú energiu, a ak nie je nainštalovaný a nepoužíva sa v súlade s týmito pokynmi, môže spôsobovať škodlivé rušenie rádiový komunikácie. Neexistuje však záruka, že v rámci určitéj inštalácie sa rušenie vysielania nevyskytne. Ak toto zariadenie skutočne spôsobí škodlivé rušenie príjmu rozhlasového a televízneho vysielania, čo sa dá zistiť vypnutím a zapnutím zariadenia, používateľ sa môže pokúsiť odstrániť toto rušenie pomocou jedného alebo viacerých nasledujúcich opatrení:

- Zmeňte orientáciu alebo premiestnite prijímaciu anténu.
- Zväčšite vzdialenosť medzi zariadením a prijímačom.
- Zariadenie pripojte do zásuvky v inom okruhu, než ten, v ktorom je pripojený prijímač.
- Prekonzultujte túto náležitosť s dodávateľom alebo skúseným rádiovým alebo televíznym technikom, ktorý vám pomôže.

1. poznámka

Zmeny alebo úpravy, ktoré neboli jednoznačne schválené osobou kompetentnou pre posúdenie zhody, by mohli mať za následok zrušenie oprávnenia užívateľa prevádzkovať zariadenie.

2. poznámka

Tienené prepojovacie káble a sieťový AC kábel, ak je dodaný, sa musia používať za účelom splnenia emisných limitov.

Toto zariadenie je v súlade s časťou 15 Pravidiel FCC. Toto zariadenie sa môže používať po splnení nasledujúcich dvoch podmienok:

1. toto zariadenie nesmie spôsobovať škodlivé rušenie, a
2. toto zariadenie musí akceptovať akékoľvek prijímané rušenie, vrátane toho, ktoré môže spôsobiť neželanú prevádzku.

Vyhlásenie WEEE

Elektrické a elektronické zariadenia už nemožno likvidovať ich odhodením do komunálneho odpadu podľa smernice Európskej únie č. 2012/19/EU o elektrickom a elektronickom odpade, ktorá vstúpila do platnosti 13.8.2005, a výrobcovia elektronických zariadení musia takéto výrobky po skončení ich životnosti odobrať späť.



Informácie o chemických látkach

Informácie MSI o chemických látkach vo výrobkoch v súlade s predpismi o chemických látkach, ako napríklad nariadenie EU REACH (nariadenie ES č. 1907/2006 vydané Európskym parlamentom a Komisiou) si môžete pozrieť na internetovej stránke:

https://www.msi.com/html/popup/csr/evmtprrt_pcm.html

1

Začíname

Táto kapitola uvádza informácie o postupoch inštalácie a nastavenia hardvéru. Počas pripájania zariadení buďte opatrní pri držaní zariadení a aby ste predišli vzniku statickej elektriny, používajte uzemnené pútka na zápästie.

DÔLEŽITÉ

- *Obrázky slúžia iba ako príklad. Vzhľad vášho monitora sa môže líšiť.*
- *Monitora sa nedotýkajte žiadnymi ostrými predmetmi.*

Obsah Balenia

1. Monitor
2. Stojan
3. Základňa stojana so skrutkou
4. Skrutky na upevnenie stojana x4
5. Kryt VESA
6. Sieťový napájací adaptér a napájací kábel
7. Kábel HDMI (Voliteľný)
8. Kábel DisplayPort (Voliteľný)
9. Návod na rýchle spustenie
10. Záručný list

* Kontaktujte miesto nákupu alebo miestneho distribútora, ak sú nejaké položky poškodené alebo chýbajú.

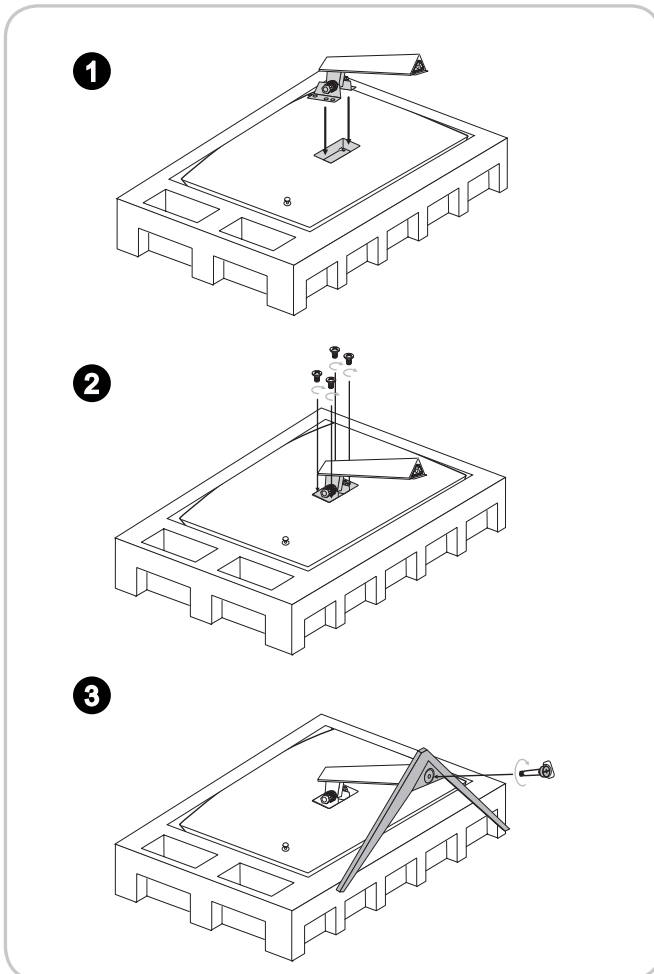
* Obsah balenia sa môže líšiť podľa krajiny.

Inštalácia stojana monitora

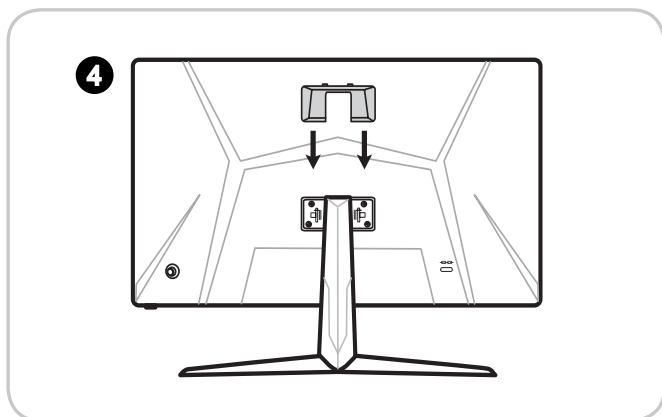
DÔLEŽITÉ

Umiestnite monitor na mäkký, chránený povrch, aby nedošlo k poškrabaniu zobrazovacieho panela.

1. Zacsuknite západky stojana do vybrání v monitore.
2. Stojan upevnite pomocou skrutiek.
3. Pripojte základňu k stojanu a pritiahnite skrutku základne na zaistenie základne.



4. Západky zarovnajajte a umiestnite kryt VESA.



DÔLEŽITÉ

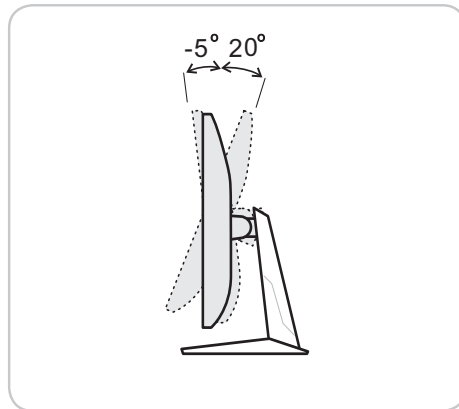
Otvory na inštaláciu stojana možno použiť aj pre montáž na stenu. Ohľadne správnej nástennej montážnej sady sa obráťte na svojho predajcu.

Nastavenie monitora

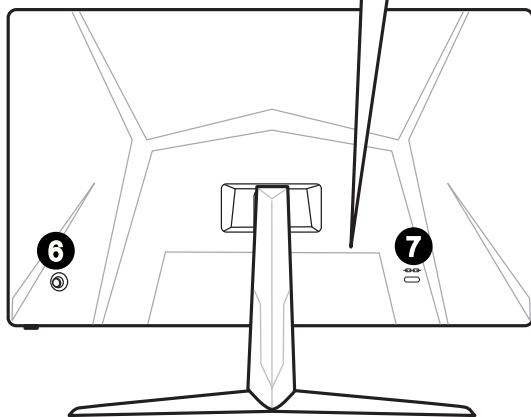
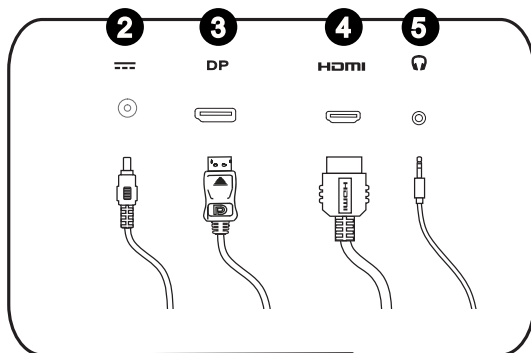
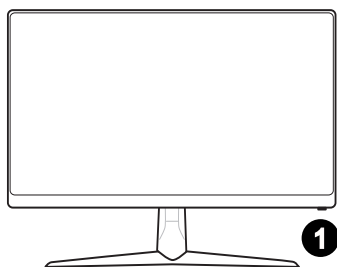
Tento monitor je navrhnutý na maximalizovanie pohodlného sledovania s jeho možnosťami nastavovania.

DÔLEŽITÉ

Pri nastavovaní monitora sa nedotýkajte zobrazovacieho panela.



Prehľad monitora



1 Power Button (Hlavný vypínač)

2 Sieťový konektor

3 DisplayPort

4 Port HDMI **HDMI**[™]
HIGH-DEFINITION MULTIMEDIA INTERFACE

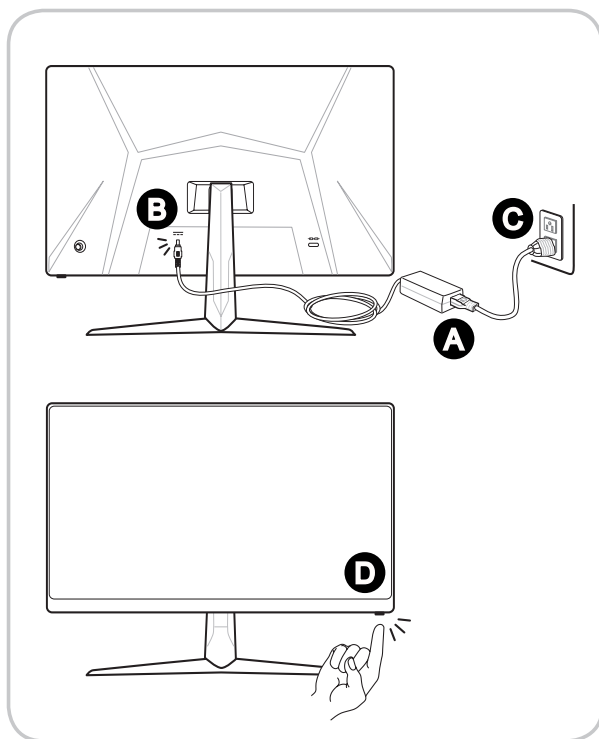
5 Konektor na pripojenie slúchadiel

6 Navigačné tlačidlo

7 Zámok Kensington

Pripojenie monitora k počítaču

1. Vypnite počítač.
2. Pripojte kábel HDMI/DisplayPort z monitora do počítača.
3. Zapojte sieťový napájací adaptér a napájací kábel monitora. (Obrázok A)
4. Pripojte sieťový napájací adaptér k napájaciemu konektoru monitora. (Obrázok B)
5. Napájací kábel zapojte do elektrickej zásuvky. (Obrázok C)
6. Zapnite monitor. (Obrázok D)
7. Monitor začne po zapnutí počítača automaticky zisťovať zdroj signálu.



2

Nastavenie OSD

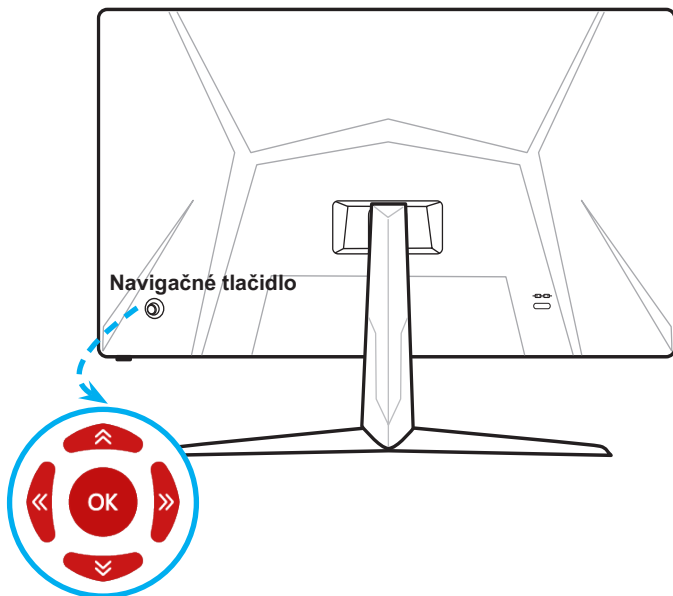
Táto kapitola uvádza základné informácie o nastavení zobrazenia na obrazovke OSD.

DÔLEŽITÉ

Všetky informácie podliehanú zmenám bez predbežného oznámenia.

Navi Key (Navigačné tlačidlo)




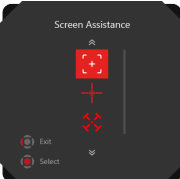




Monitor je vybavený navigačným tlačidlom, viacsmerovým ovládacím prvkom, ktorý pomáha pri pohybe v ponuke zobrazenia na obrazovke (OSD).



2-2




Predvolené nastavenia navigačného tlačidla sú nasledovné.

Navi Key (Navigačné tlačidlo)	Klávesová skratka (Keď je ponuka OSD vypnutá)	Základné úkony (Keď je ponuka OSD zapnutá)
<p>Stredné tlačidlo</p> 	<p>Hlavná ponuka OSD</p> 	<ul style="list-style-type: none"> ■ Prechod do vedľajších ponúk ■ Potvrdenie voľby alebo nastavenia

Navi Key (Navigačné tlačidlo)	Klávesová skratka (Keď je ponuka OSD vypnutá)		Základné úkony (Keď je ponuka OSD zapnutá)
<p>Nahor</p> 	<p>Game Mode (Režim hier)</p> 	<ul style="list-style-type: none"> ■ Stlačením stredného tlačidla potvrdíte voľbu a ukončíte postup. ■ Stlačením tlačidiel nahor a nadol vykonáte úpravu. ■ Stlačením tlačidla doľava zrušíte náhľad a ukončíte postup bez použitia účinku režimu. 	<ul style="list-style-type: none"> ■ Voľba ponúk a položiek funkcie ■ Úprava hodnôt vo funkcii nahor
<p>Nadol</p> 	<p>Screen Assistance (Pomocník na obraz.)</p> 	<ul style="list-style-type: none"> ■ Stlačením stredného tlačidla potvrdíte voľbu a ukončíte postup. ■ Stlačením tlačidiel nahor a nadol vykonáte úpravu. ■ Stlačením tlačidla doľava zrušíte náhľad a ukončíte postup. 	<ul style="list-style-type: none"> ■ Voľba ponúk a položiek funkcie ■ Úprava hodnôt vo funkcii nadol
<p>Ľavý</p> 	<p>Alarm Clock (Budík)</p> 	<ul style="list-style-type: none"> ■ Stlačením stredného tlačidla potvrdíte voľbu a ukončíte postup. ■ Stlačením tlačidiel nahor a nadol vykonáte voľbu. ■ Stlačením tlačidla doľava zrušíte náhľad a ukončíte postup. 	<ul style="list-style-type: none"> ■ Voľba ponúk a položiek funkcie ■ Opustenie aktuálnej ponuky
<p>Pravý</p> 	<p>Input Source (Vstupný zdroj)</p> 	<ul style="list-style-type: none"> ■ Stlačením stredného tlačidla potvrdíte voľbu a ukončíte postup. ■ Stlačením tlačidiel nahor a nadol vykonáte voľbu. ■ Stlačením tlačidla doľava ukončíte postup. 	<ul style="list-style-type: none"> ■ Voľba ponúk a položiek funkcie ■ Prechod do vedľajších ponúk

Používatelia môžu prejsť do ponuky OSD, aby si prispôbili klávesové skratky navigačného tlačidla podľa vlastných požiadaviek.

Ďalšie možnosti klávesových skratiek sú uvedené nižšie.

Možnosti klávesových skratiek navigačného tlačidla	Úkony	
<p>Brightness (Jas)</p>		<ul style="list-style-type: none"> ■ Stlačením stredného tlačidla uložíte hodnotu a ukončíte postup. ■ Stlačením tlačidiel nahor a nadol vykonáte úpravu. ■ Stlačením tlačidla doľava zrušíte náhľad a ukončíte postup.
<p>Refresh Rate (Obnovovacia frekv.)</p>		<ul style="list-style-type: none"> ■ Stlačením stredného tlačidla potvrdíte voľbu a ukončíte postup. ■ Stlačením tlačidla doprava zapnete a tlačidla doľava vypnete túto funkciu.
<p>Information on Screen (Informácie o obrazovke)</p>		<ul style="list-style-type: none"> ■ Stlačením stredného tlačidla potvrdíte voľbu a ukončíte postup. ■ Stlačením tlačidla doprava zapnete a tlačidla doľava vypnete túto funkciu.


Nastavenie OSD prostredníctvom navigačného tlačidla

Stlačením stredného tlačidla navigačného tlačidla spustíte hlavnú ponuku zobrazenia na obrazovke (OSD). Pomocou tlačidiel nahor, nadol, doľava, doprava nalaďte ponuky požadovanej funkcie tak, aby vyhovovali vašim osobným požiadavkám.



► GAMING (HRY)

Ponuka 1. úrovne	Ponuka 2./3. úrovne	Popis
Game Mode (Režim hier)	User (Používateľ)	Všetky položky môžu upravovať používatelia.
	FPS	Všetky položky môžu upravovať používatelia.
	Racing (Preteky)	Všetky položky môžu upravovať používatelia.
	RTS	Všetky položky môžu upravovať používatelia.
	RPG	Všetky položky môžu upravovať používatelia.
		<ul style="list-style-type: none"> Pomocou tlačidla nahor alebo nadol zvolíte a zobrazíte náhľad účinkov režimu. Stlačením stredného tlačidla potvrdíte a použijete požadovaný typ režimu.
Night Vision (Nočné videnie)	OFF (VYP.)	<ul style="list-style-type: none"> Táto funkcia optimalizuje jas pozadia a odporúča sa pre hry FPS.
	Normal (Normálne)	
	Strong (Silné)	
	Strongest (Najsilnejšie)	
	A.I.	
Response Time (Čas odozvy)	Normal (Normálne)	<ul style="list-style-type: none"> Používatelia môžu upraviť čas odozvy Response Time v ktoromkoľvek režime. Keď je zapnutá funkcia Zabránenie rozmazaniu pohybu, čas odozvy bude vytienený.
	Fast (Rýchly)	
	Fastest (Najrýchlejší)	

Ponuka 1. úrovne	Ponuka 2./3. úrovne	Popis
Refresh Rate (Obnovovacia frekv.)	Location (Umiestnenie)	<ul style="list-style-type: none"> ■ Používatelia môžu upraviť obnovovaciu frekvenciu v ktoromkoľvek režime. ■ Predvolené umiestnenie obnovovacej frekvencie je vľavo hore. Umiestnenie sa dá upraviť v ponuke OSD. Stlačením stredného tlačidla potvrdíte a použijete umiestnenie obnovovacej frekvencie. ■ Tento monitor sleduje a pracuje s predvolenou obnovovacou frekvenciou obrazovky operačného systému.
	OFF (VYP.) ON (ZAP.)	Vľavo hore Vpravo hore Vľavo dole Vpravo dole
Alarm Clock (Budík)	Location (Umiestnenie)	<ul style="list-style-type: none"> ■ Používatelia môžu upraviť budík v ktoromkoľvek režime. ■ Po nastavení času stlačením stredného tlačidla aktivujete časovač. ■ Predvolené umiestnenie budíka je vľavo hore. Používatelia si môžu zvoliť svoje vlastné umiestnenie.
	OFF (VYP.)	Vľavo hore Vpravo hore Vľavo dole Vpravo dole
	15:00	00:01-99:59
	30:00	
	45:00	
	60:00	
Screen Assistance (Pomocník na obraz.)	None (Žiadny)	<ul style="list-style-type: none"> ■ Používatelia môžu upraviť pomocníka na obrazovke Pomocník na obraz. v ktoromkoľvek režime. ■ Predvolené nastavenie pomocníka na obrazovke Pomocník na obraz. je Žiadny.
	Icon (Ikona)	
FreeSync	<input type="checkbox"/> (OFF) (VYP.)	<ul style="list-style-type: none"> ■ Funkcia FreeSync zabraňuje trhaniu obrazovky ■ Predvolené nastavenie portu zobrazenia DisplayPort alebo HDMI je VYPNUTÉ a možno ho nastaviť na ZAP./VYP. v ktoromkoľvek režime, pri ktoromkoľvek rozlíšení, ktoromkoľvek vstupnom zdroji a pri ktorejkoľvek obnovovacej frekvencii obrazovky ■ Keď je zapnutá funkcia FreeSync, funkcia Zabránenie rozmazaniu pohybu bude vypnutá.
	<input checked="" type="checkbox"/> (ON) (ZAP.)	

► Professional (Profesionálne použitie) ☆

Ponuka 1. úrovne	Ponuka 2. úrovne	Popis
Pro Mode (Profesionál)	User (Používateľ)	Predvolený režim. Všetky položky môžu upravovať používatelia.
	Reader (Čitateľ)	Všetky položky môžu upravovať používatelia.
	Cinema (Kino)	Všetky položky môžu upravovať používatelia.
	Designer (Dizajnér)	Všetky položky môžu upravovať používatelia. <ul style="list-style-type: none"> ■ Pomocou tlačidla nahor alebo nadol zvolíte a zobrazíte náhľad účinkov režimu. ■ Stlačením stredného tlačidla potvrdíte a použijete požadovaný typ režimu.
Eye Saver (Šetrič očí)	<input type="checkbox"/> (OFF) (VYP.)	<ul style="list-style-type: none"> ■ Šetrič očí chráni vaše oči pred modrým svetlom. Šetrič očí po aktivácii upraví teplotu farieb obrazovky na žltšie vyžarovanie. ■ Používatelia môžu upraviť šetrič očí Šetrič očí v ktoromkoľvek režime. ■ Keď je režim Profesionál nastavený na možnosť Čitateľ, musí sa povinne aktivovať šetrič očí Šetrič očí.
	<input checked="" type="checkbox"/> (ON) (ZAP.)	

Ponuka 1. úrovně	Ponuka 2. úrovně	Popis
HDCR	<input type="checkbox"/> (OFF) (VYP.) <input checked="" type="checkbox"/> (ON) (ZAP.)	<ul style="list-style-type: none"> Používatelia môžu upraviť HDCR v ktoromkoľvek režime. HDCR zlepšuje kvalitu obrazu zvýšením kontrastu obrazového obsahu. Keď sa HDCR nastavi na ZAP., jas Brightness bude vyznačený sivou farbou a nedostupný. HDCR a Zabránenie rozmazaniu pohybu sa nedajú aktívovať súčasne.
Image Enhancement (Zlepšenie obrazu)	OFF (VYP.)	<ul style="list-style-type: none"> Zlepšenie obrazu zlepšuje okraje obrazu s cieľom zdokonaľiť ich ostrosť. Používatelia môžu upraviť Zlepšenie obrazu v ktoromkoľvek režime.
	Weak (Slabé)	
	Medium (Stredné)	
	Strong (Silné)	
	Strongest (Najsilnejšie)	

► Image (Obraz)

Ponuka 1. úrovně	Ponuka 2./3. úrovně	Popis
Brightness (Jas)	0 - 100	<ul style="list-style-type: none"> Používatelia môžu upraviť jas v režime Používateľ, RTS, RPG a Čítateľ. Jas bude vyznačený sivou farbou a nedostupný, keď sa aktivujú funkcie Zabránenie rozmazaniu pohybu a HDCR.
Contrast (Kontrast)	0 - 100	<ul style="list-style-type: none"> Používatelia môžu upraviť Kontrast v ktoromkoľvek režime.
Sharpness (Ostrosť)	0-5	<ul style="list-style-type: none"> Používatelia môžu upraviť Ostrosť v ktoromkoľvek režime. Ostrosť zlepšuje jasnosť a detaily obrazového obsahu.
Color Temperature (Teplota farieb)	Cool (Studené)	<ul style="list-style-type: none"> Predvolené nastavenie teploty farieb je Normálne. Pomocou tlačidla nahor alebo nadol zvolíte a zobrazíte náhľad účinkov režimu. Stlačením stredného tlačidla potvrdíte a použijete požadovaný typ režimu. Používatelia môžu upraviť teplotu farieb v režime Prispôsobenie.
	Normal (Normálne)	
	Warm (Teplé)	
	Customization (Prispôsobenie)	
Screen Size (Veľkosť obrazovky)	Auto (Automaticky)	<ul style="list-style-type: none"> Používatelia môžu upraviť veľkosť obrazovky v ktoromkoľvek režime, pri akomkoľvek rozlíšení a pri akejkoľvek obnovovacej frekvencii obrazovky. Štandardne je nastavené Automaticky.
	4:3	
	16:9	

► Input Source (Vstupný zdroj)

Ponuka 1. úrovně	Ponuka 2./3. úrovně	Popis
HDMI		Používatelia môžu upraviť Vstupný zdroj v ktoromkoľvek režime.
DP		

► Navi Key (Navigačné tlačidlo)

Ponuka 1. úrovne	Ponuka 2. úrovne	Popis
Hore/Dole/Doľava/ Doprava	OFF (VYP.)	<ul style="list-style-type: none"> ■ Predvolené nastavenie tlačidla nahor je Režim hier. ■ Predvolené nastavenie tlačidla nadol je Pomocník na obrazovke. ■ Predvolené nastavenie tlačidla doľava je Budík. ■ Predvolené nastavenie tlačidla doprava je Vstupný zdroj. ■ Všetky položky navigačného tlačidla sa dajú upraviť prostredníctvom ponuky zobrazenia na obrazovke OSD.
	Brightness (Jas)	
	Game Mode (Režim hier)	
	Screen Assistance (Pomocník na obraz.)	
	Alarm Clock (Budík)	
	Input Source (Vstupný zdroj)	
	Refresh Rate (Obnovovacia frekv.)	
	Information on Screen (Informácie o obrazovke)	

► Setting (Nastavenie)

Ponuka 1. úrovne	Ponuka 2. úrovne	Popis
Language (Jazyk)	繁體中文	<ul style="list-style-type: none"> ■ Predvolený jazyk z výroby je angličtina. ■ Používatelia musia stlačiť stredné tlačidlo na potvrdenie a uplatnenie nastavenia jazyka. ■ Jazyk je nezávislé nastavenie. Vlastný jazyk používateľa má prednosť pred predvoleným nastavením z výroby. Keď používateľ nastavia položku Resetovať na možnosť Áno, položka Jazyk sa nezmení.
	English	
	Français	
	Deutsch	
	Italiano	
	Español	
	한국어	
	日本語	
	Русский	
	Português	
	简体中文	
	ไทย	
	Bahasa Indonesia	
	हिन्दी	
Türkçe		
(Ďalšie jazyky budú dostupné čoskoro)		
Transparency (Priehľadnosť)	0-5	Používatelia môžu upraviť Priehľadnosť v ktoromkoľvek režime.
OSD Time Out (Vypršanie časového limitu ponuky OSD)	5~30 s	Používatelia môžu upraviť vypršanie časového limitu ponuky OSD v ktoromkoľvek režime.
Power Button (Hlavný vypínač)	OFF (VYP.)	<ul style="list-style-type: none"> ■ Pri nastavení na Vyp. sa monitor úplne vypne. ■ V pohotovostnom režime sa vypnú len panely a podsvetlenie, ale monitor sa dá stále aktivovať detekciou OS, čím sa zabráni obnoveniu ikony na pracovnej ploche a obrazovky.
	Standby (Pohotovostný režim)	
Information on Screen (Informácie o obrazovke)	<input type="checkbox"/> (OFF) (VYP.)	<ul style="list-style-type: none"> ■ Informácie týkajúce sa stavu monitora sa zobrazia na pravej strane obrazovky. ■ Používatelia môžu Informácie o obrazovke zapnúť alebo vypnúť. Štandardne je vypnutá.
	<input type="checkbox"/> (ON) (ZAP.)	
Reset (Resetovať)	YES (Áno)	Používatelia môžu resetovať a obnoviť nastavenia na pôvodné hodnoty OSD v ktoromkoľvek režime.
	NO (Nie)	

A

Príloha

DÔLEŽITÉ

Všetky informácie podliehanú zmenám bez predbežného oznámenia.

Technické údaje

Model	Optix G241V (3BA7) Optix G241V E2 (3BA7)	
Veľkosť	24 inch	
Zakrivenie	Nevzťahuje sa na daný prípad	
Typ panela	IPS	
Rozlíšenie	1920 x 1080 pri 75Hz	
Pomer strán	16:9	
Jas (nity)	250 (Typ.)	
Kontrastný pomer	1000:1	
Refresh Rate (Obnovovacia frekv.)	75Hz	
Response Time (Čas odozvy)	4ms (GTG) (Optix G241V) 1ms (MPRT) (Optix G241V E2)	
Vstupné rozhranie	HDMI x1, DP x1	
Vstup/výstup	<ul style="list-style-type: none"> ■ HDMI x1 ■ DisplayPort x1 ■ Výstup pre slúchadlá 1 ks 	
Pozorovacie uhly	178° (H) , 178° (V)	
DCI-P3/sRGB	81,2%/ 102,4%	
Povrchová úprava	Antireflexná	
Farby zobrazenia	16,7 M	
Typ napájania	Externé napájanie	
Špecifikácie adaptéra	Model: ADPC2045	
Vstup napájania	100 - 240 V stried., 50 - 60 Hz, 1,5A	
Výstup napájania	20V, 2,25A	
Nastavenie (sklon)	-5° - 20°	
Zámok Kensington	Áno	
Upevnenie VESA	<ul style="list-style-type: none"> ■ Typ dosky: 100 x 100 mm ■ Typ skrutky: M4 x10 mm <ul style="list-style-type: none"> ▶ Priemer závit: 4 mm ▶ Stúpanie závit: 0,7 mm ▶ Dĺžka závit: 10 mm 	
Rozmery (š x v x h)	540,3 x 422,6 x 219,6 mm	
Hmotnosť	3,3 kg (čistá hmot.), 5,0 kg (hrubá hmot.)	
Prostredie	Prevádzka	Teplota: 0°C až 40°C Vlhkosť: 20 až 90 %, bez kondenzácie Nadmorská výška: 0 - 5000m
	Pamäť	Teplota: -20°C až 60°C Vlhkosť: 10 až 90 %, bez kondenzácie

Predvolené režimy zobrazenia

Štandardné	Rozlíšenie	Optix G241V (3BA7) Optix G241V E2 (3BA7)	
		HDMI	DP
VGA	640 x 480 pri 60Hz	V	V
	640 x 480 pri 67Hz	V	V
	640 x 480 pri 72Hz	V	V
	640 x 480 pri 75 Hz	V	V
DOS	640 x 350 pri 70Hz	V	V
	720 x 400P pri 70Hz	V	V
SVGA	800 x 600 pri 56Hz	V	V
	800 x 600 pri 60Hz	V	V
	800 x 600 pri 72Hz	V	V
	800 x 600 pri 75Hz	V	V
XGA	1024 x 768 pri 60Hz	V	V
	1024 x 768 pri 70Hz	V	V
	1024 x 768 pri 75Hz	V	V
SXGA	1152 x 864 pri 75Hz	V	V
	1280 x 720 pri 60Hz	V	V
	1280 x 960 pri 60Hz	V	V
	1280 x 1024 pri 60Hz	V	V
	1280 x 1024 pri 75Hz	V	V
WXGA+	1440 x 900 pri 60Hz	V	V
WSXGA+	1680 x 1050 pri 60 Hz	V	V
Full HD	1920 x 1080 pri 60Hz	V	V
	1920 x 1080 pri 75Hz	V	V
Rozlíšenie časovania videa	480 P pri 60Hz	V	
	576 P pri 50Hz	V	
	720 P pri 50Hz	V	
	1080 P pri 50Hz	V	
	1080 P pri 60Hz	V	

Riešenie problémov

LED indikátor napájania nesvieti.

- Znova stlačte tlačidlo napájania monitora.
- Skontrolujte, či je správne pripojený napájací kábel monitora.

Žiadny obraz.

- Skontrolujte, či je grafická karta počítača správne nainštalovaná.
- Skontrolujte, či sú počítač a monitor pripojené k elektrickej zásuvke a zapnuté.
- Skontrolujte, či je správne pripojený signálny kábel monitora.
- Počítač je možno v pohotovostnom režime. Monitor aktivujete stlačením ľubovoľného tlačidla.

Obraz na obrazovke nemá správnu veľkosť alebo nie je v strede.

Pozrite si predvolené režimy zobrazenia, aby ste mohli nastaviť počítač na nastavenie vhodné pre zobrazenie monitora.

Nefunguje funkcia zapojenia a spustenia.

- Skontrolujte, či je správne pripojený napájací kábel monitora.
- Skontrolujte, či je správne pripojený signálny kábel monitora.
- Skontrolujte, či sú počítač a grafická karta kompatibilné s funkciou zapojenia a spustenia.

Ikony, typ písma alebo obrazovka sú neostré, rozmazané alebo majú problémy s farbami.

- Nepoužívajte žiadne predlžovacie obrazové káble.
- Nastavte jas a kontrast.
- Nastavte farby RGB alebo doladzte teplotu farieb.
- Skontrolujte, či je správne pripojený signálny kábel monitora.
- Skontrolujte výskyt ohnutých kolíkov na konektore signálneho kábla.

Monitor začína blikať alebo zobrazuje zvlnenie.

- Zmeňte obnovovaciu frekvenciu tak, aby zodpovedala možnostiam vášho monitora.
- Aktualizujte ovládače grafickej karty.
- Nepribližujte sa s monitorom k elektrickým zariadeniam, ktoré môžu spôsobovať elektromagnetické rušenie (EMI).